

FreeSpace FS4CE

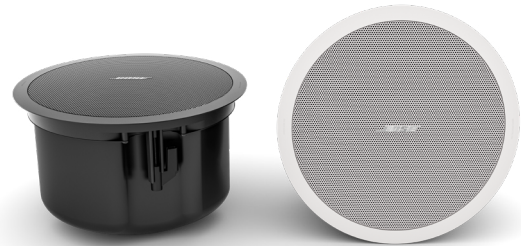
altavoz de techo

Descripción general del producto

Los altavoces FreeSpace FS son el siguiente paso de nuestra línea altamente confiable de altavoces de techo y altavoces para montaje en superficie que ofrece importantes mejoras en cuanto a durabilidad, diseño y facilidad de instalación, todo esto con una tonalidad notablemente consistente. Diseñados para ofrecer un rendimiento de alta calidad en aplicaciones de música de fondo y de anuncios de voz, los altavoces FS son ideales para casi cualquier espacio comercial. La línea incluye 5 altavoces, 2 niveles distintos de sonido, nuevas opciones de montaje y una estética moderna. Para quienes buscan un sonido instalado consistente y de calidad, los altavoces FreeSpace FS son la combinación perfecta de rendimiento y valor.

El FS4CE es un modelo para montaje en techo con un transductor de rango completo de 114 mm (4.5"), rango de baja frecuencia de hasta 70 Hz y una sensibilidad de 88 dB SPL/1 W a 1 m.

Actualización del producto: Los nuevos modelos tienen certificación UL 1480A. Consulta la página del producto FS4CE en [BoseProfessional.com](https://www.boseprofessional.com) para obtener más detalles.



Características principales

Mantenga una calidad tonal consistente con un perfil sonoro compartido por todos los modelos FS.

Escuche lo mejor de la música y la voz con transductores que ofrecen una reproducción de voz clara y una respuesta fluida para la música de fondo.

Personalice los sistemas con confianza con opciones de techo, para montaje en superficie y para montaje colgante, lo que permite realizar instalaciones personalizadas para combinar y hacer coincidir. Los subwoofers DesignMax y los modelos más grandes pueden ofrecerle aún más opciones de diseño del sistema.

Combínelos con más diseños de habitaciones gracias a sus carcasas actualizadas, disponibles en blanco y negro, que combinan la estética moderna con características prácticas, incluidos los logotipos extraíbles.

Aborde los desafíos específicos del sitio con el respaldo de un conjunto completo de accesorios diseñados para manejar una amplia gama de aplicaciones y opciones de montaje.

Instálelos con facilidad, ya que todos los modelos cuentan con entradas Euroblock y entradas ubicadas en el frente en los modelos de techo.

Cumpla con los estándares de seguridad pública: EN54-24, altavoz para sistemas de alarma por voz para la detección de incendios y sistemas de alarma de incendios de edificios.

Lleve sonido de calidad a más lugares con el FS4CE, con clasificación para su instalación en áreas exteriores con humedad.

Especificaciones técnicas

RENDIMIENTO DE ALTAVOZ ÚNICO		
Respuesta de frecuencia (-3 dB) ¹	80 – 16,000 Hz	
Rango de frecuencia (-10 dB) ¹	70 – 17,000 Hz	
Ángulo de cobertura nominal (1 a 4 kHz)	145°	
Cobertura nominal (1 a 10 kHz)	115°	
	Prueba del transductor AES⁴	Prueba de ciclo de vida extendido de Bose Professional⁵
Manejo de potencia, continuo a largo plazo	50 W	40 W
Manejo de potencia, pico	200 W	160 W
Sensibilidad SPL / 1 W a 1 m ²	88 dB	88 dB
SPL máximo calculado a 1 m ³	105 dB	104 dB
SPL máximo calculado a 1 m, pico	111 dB	110 dB
Ecualizador de altavoz	No es necesario el ecualizador Bose Professional cuando se utiliza el altavoz para uso general. Ecualización de sonoridad Bose Professional y SmartBass se encuentran disponibles. Se requiere ecualización EN 54-24 para el uso de EN 54-24; consulta la guía de instalación para obtener más detalles.	
Protección de paso alto recomendada	70 Hz con filtro mínimo de 24 dB/octava	
Tomas del transformador	70 V: 2.5, 5, 10, 20, 40 W, bypass 100 V: 5, 10, 20, 40 W, bypass	

Para obtener información adicional sobre la aplicación y las especificaciones, visite [BoseProfessional.com](https://www.boseprofessional.com). Las especificaciones están sujetas a cambios sin previo aviso. 10/2024

DATOS TÉCNICOS

FreeSpace FS4CE

altavoz de techo

TRANSDUCTORES	
Driver de rango completo	1 woofer de 114 mm (4.5")
Impedancia nominal	8 Ω (bypass del transformador)
CARACTERÍSTICAS FÍSICAS	
Material de la carcasa	Baffle frontal de plástico diseñado, altamente resistente a decoloración por rayos UV, con carcasa posterior de acero integrado
Rejilla	Acero perforado, acabado con recubrimiento de pintura en polvo
Logotipo	Giratorio y extraíble
Color	Negro (similar a RAL 9005), blanco (similar a RAL 9003)
Protección de ambiente e ingreso ⁶	Clasificación para instalaciones en áreas exteriores de exposición directa (IP55 según EN 60529 e IP33C según EN 54-24). Adecuado para uso en áreas exteriores en lugares húmedos y en lugares con cámaras de aire. Incluye cubierta de entrada resistente a la intemperie. La rejilla opcional de aluminio para ambientes de uso hostiles que evita la corrosión roja está disponible a modo de accesorio.
Agencia de seguridad	Certificación: EN 54-24:2008 para sistemas de alarma de voz; UL 1480(A); en cumplimiento de UL 2043 para instalación de espacios Plenum. Para conocer las especificaciones de EN 54-24, consulta la guía de instalación. Se requiere ecualización EN 54-24 para el uso de EN 54-24. Instalación: estándares NFPA 70, NFPA 72, CSA C22.1 Sección 32
Rango de temperatura de funcionamiento	-25 °C a 70 °C (-13 °F a 158 °F)
Conectores	Conector Euroblock de 6 pines con bucle pasante, montado en el baffle frontal Acepta cables que midan de 18 AWG (0.8 mm ²) a 14 AWG (2.5 mm ²)
Entrada de cables y conductos	Troqueles superiores y laterales de punto de entrada de los cables de 12.7 mm (½"), que permiten un conducto de 9.5 mm (¾") y accesorios
Suspensión/montaje	Tres (3) brazos de montaje estándar más una (1) lengüeta del cable de seguridad
Grosor máximo del techo	38 mm (1.5")
Dimensiones del producto (diámetro del baffle x profundidad)	272 x 172 mm (10.7" x 6.8")
Dimensiones de la carcasa posterior (diámetro x profundidad)	220 x 163 mm (8.7" x 6.4")
Perforación del techo	249 mm (9.8")
Peso neto, altavoz con rejilla (individual)	3.47 kg (7.65 lb)
Peso de envío (par)	9.05 kg (19.95 lb)
Accesorios incluidos	Cada FS4CE incluye una (1) cubierta de entrada resistente a la intemperie, una (1) plantilla de perforación por caja
Accesorios opcionales	Puente de mosaico ajustable (paquete de 6 unidades), kit de bandeja empotrable DesignMax DM2CRI (paquete de 6 unidades), kit de retroajuste (paquete de 2 unidades), kit de terminal cerámico con fusibles térmicos (paquete de 10 unidades), kit de rejillas de aluminio (paquete de 2 unidades)
CÓDIGOS DE PRODUCTO	
Negro, UL 1480	841156-0310 FREESPACE FS4CE PAIR BLK
Negro, UL 1480A	841156-0320 FREESPACE FS4CE PAIR BLK
Blanco, UL 1480	841156-0410 FREESPACE FS4CE PAIR WHT
Blanco, UL 1480A	841156-0420 FREESPACE FS4CE PAIR WHT

Notas de pie de página

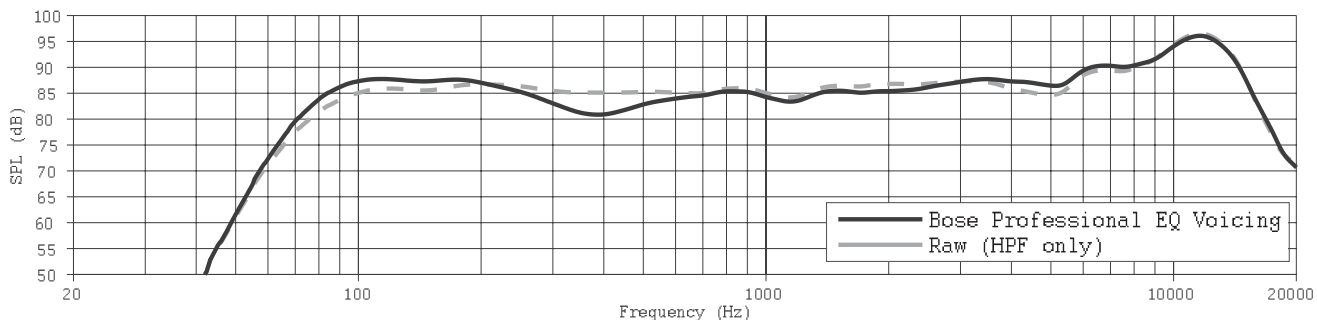
1. Respuesta de frecuencia y rango medidos en el eje en un entorno de medio espacio con ecualizador recomendado.
2. La sensibilidad medida en el eje en un entorno de medio espacio alcanzó un promedio de 100 Hz a 10 kHz mediante la protección de pasaaltos recomendada.
3. SPL máximo calculado a partir de las especificaciones de manejo de potencia y sensibilidad, sin incluir la compresión de potencia.
4. Estándar AES de 2 horas de duración con ruido del sistema IEC.
5. Prueba de ciclo de vida extendido de Bose Professional mediante ruido rosa filtrado para cumplir con la norma IEC268-5, factor de cresta de 6 dB y 500 horas de duración.
6. Probado de acuerdo con IP55 según EN 60529 cuando se utilizan aplicaciones de audio de uso general. Probado de acuerdo con IP33C según EN 54-24 para aplicaciones de notificación en caso de incendio y evacuación.

Para obtener información adicional sobre la aplicación y las especificaciones, visite BoseProfessional.com. Las especificaciones están sujetas a cambios sin previo aviso. 10/2024

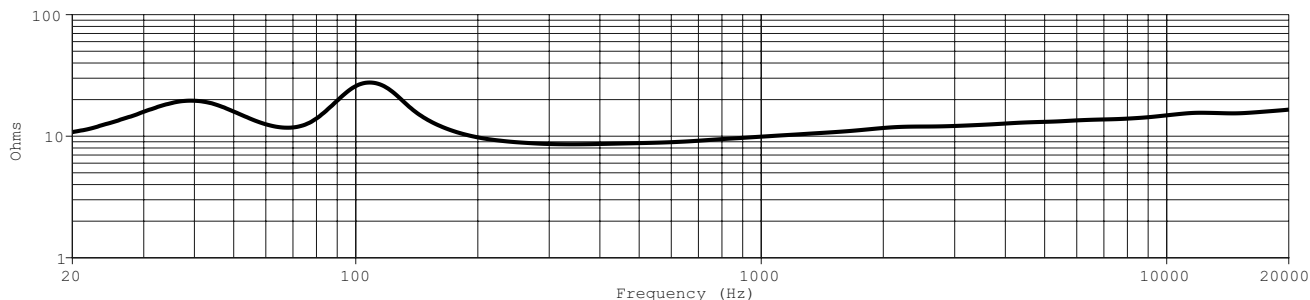
FreeSpace FS4CE

altavoz de techo

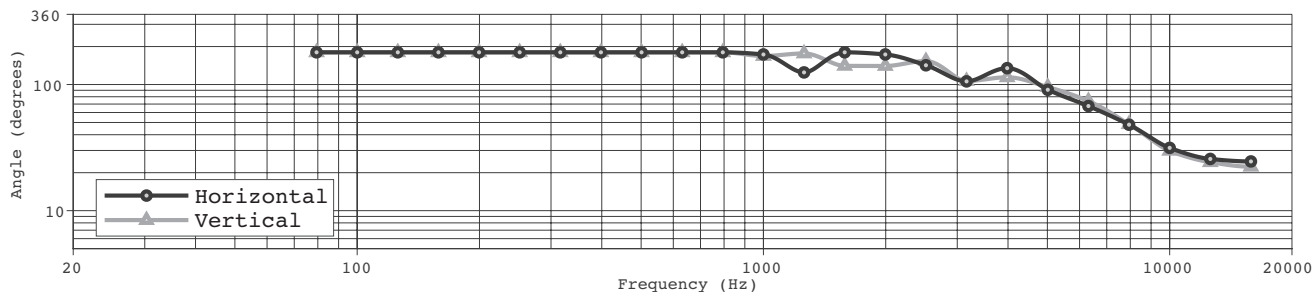
Respuesta de frecuencia en el eje



Impedancia



Ancho del haz⁷



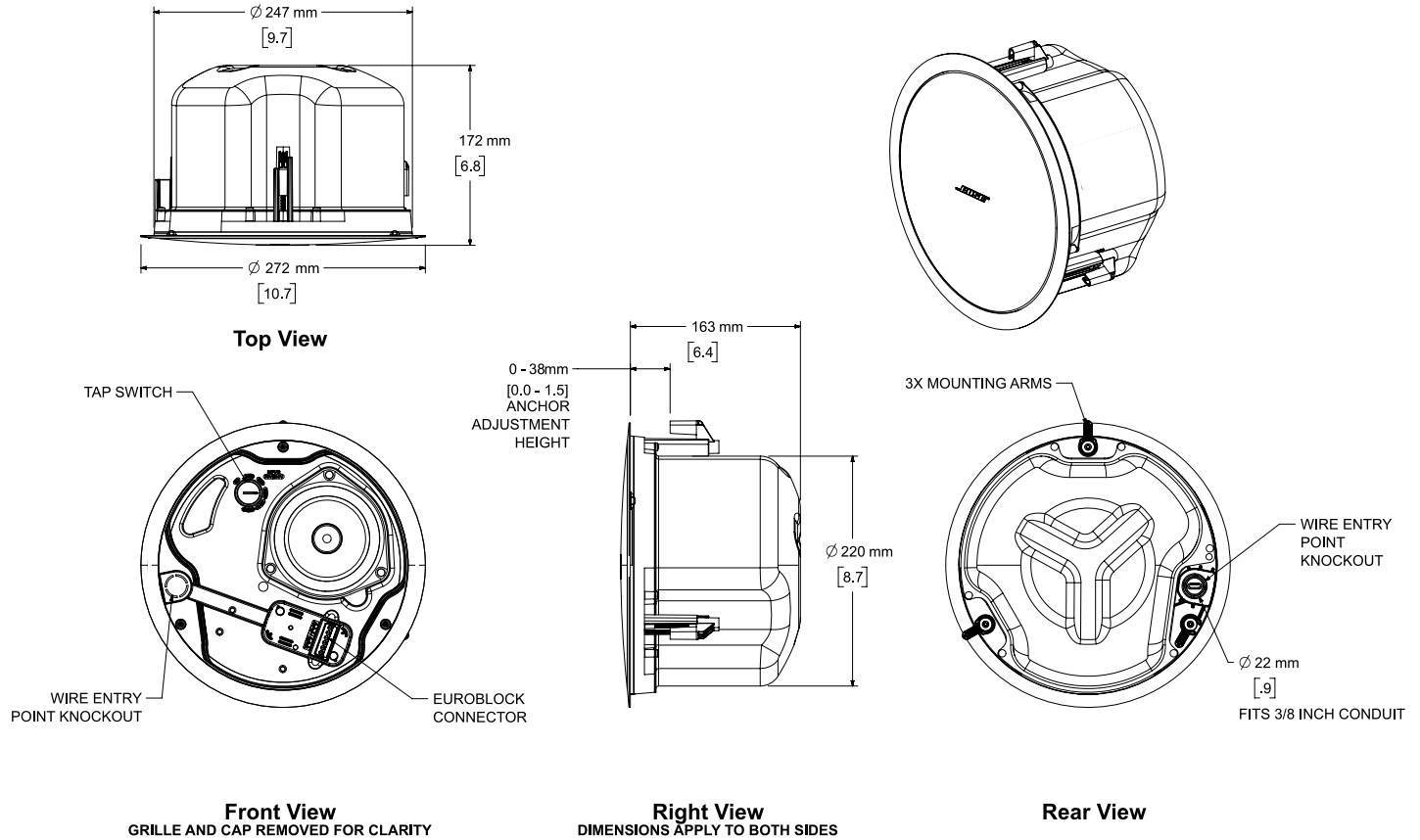
7. Medido en un entorno de espacio completo.

DATOS TÉCNICOS

FreeSpace FS4CE

altavoz de techo

Dimensiones⁸



8. Las dimensiones se muestran en milímetros antes que en pulgadas.

Bose es una marca comercial de Bose Corporation. DesignMax, FreeSpace y SmartBass son marcas comerciales de Transom Post OpCo LLC. Todas las demás marcas comerciales pertenecen a sus respectivos propietarios. ©2024 Transom Post OpCo LLC. Todos los derechos reservados.

Para obtener información adicional sobre la aplicación y las especificaciones, visite BoseProfessional.com. Las especificaciones están sujetas a cambios sin previo aviso. 10/2024